

El Sistema de Torque y Tensión Industrial más confiable en el mundo.

# Series XLCT™

La Llave Plana para espacios reducidos.

- La Llave de Torque para espacios reducidos más utilizada en el mundo.
- Construída para soportar el rigor del uso diario en la Industria Pesada.
- Versátil para usar con vasos hexagonales, vasos de 12-puntas, vasos castelados, etc.
- Siete modelos con salida de par con más de 67,000 Nm
- Tecnología de Conexión Universal para un libre movimiento y posicionamiento de la herramienta y mangueras.
- Disponible con adaptador de Cuadradillo para utilizarse con Vasos de Impacto Hexagonales y Barras Allen.



**Servicio 24 Horas**

**91 744 0355**

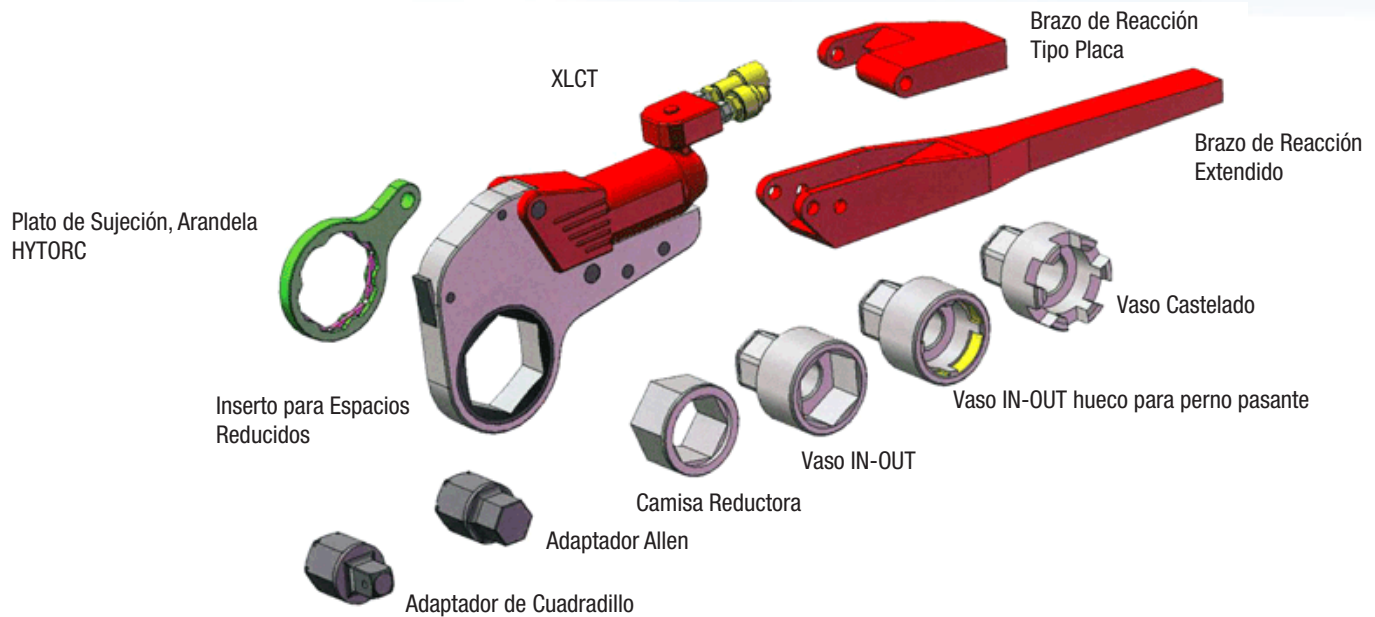
**[www.hytorc.es](http://www.hytorc.es)**

**HYTORC®**

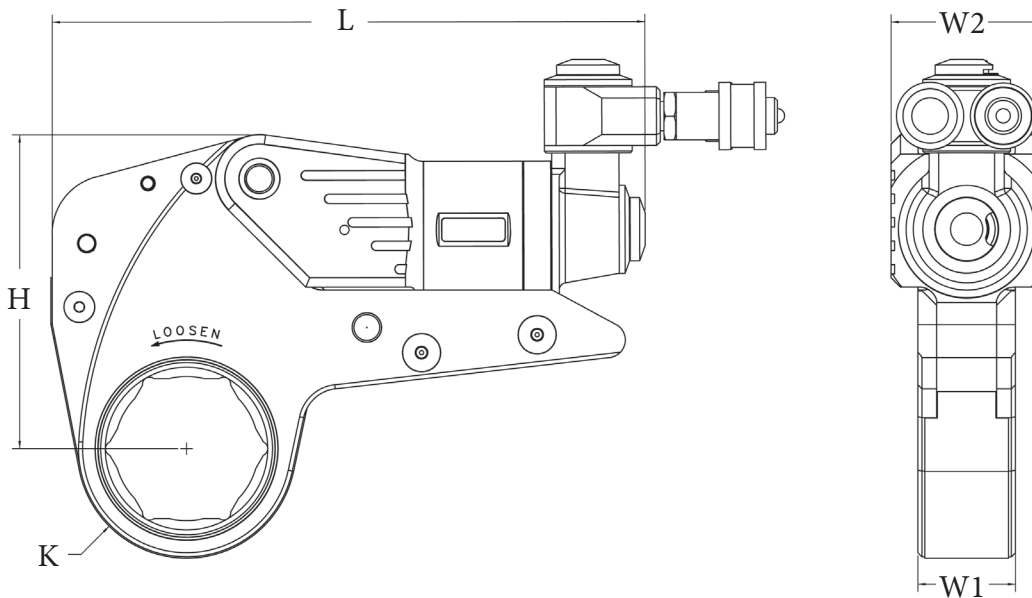
*Since 1968*

AVDA/ DE LAS AMÉRICAS, 4 BE  
ES28823 - COSLADA, MADRID

## ACCESORIOS



## DIMENSIONES



	Cuadradillo	Longitud (L)	Altura (H)	Ancho (W1)	Ancho (W2)	Radio desde / a	Peso (sin inserto)	Torque Min.	Torque Máx.
Modelo				Pulg./mm			Lbs./Kg	Lbf.ft/Nm	
<b>XLCT-2</b>	¾"/19.05	7.33/186.2	4.02/102.1	1.26/32.0	1.94/49.3	1.03 a 1.98 / 26.2 a 50.3	2.05/0.93	243/329	1,687/2,287
<b>XLCT-4</b>	1"/25.4	10.06/256.0	5.36/136.1	1.68/42.7	2.58/65.5	1.32 a 2.67 / 33.5 a 67.8	4.25/1.9	580/786	3,855/5,226
<b>XLCT-8</b>	1-½"/38.1	12.08/306.8	6.69/169.9	2.08/52.9	2.23/56.6	1.78 a 2.91 / 45.2 a 73.9	7.15/3.3	1,142/1,549	8,149/11,049
<b>XLCT-14</b>	1-½"/38.1	14.14/359.2	8.04/204.2	2.5/63.5	3.63/92.2	2.62 a 3.48 / 66.6 a 88.4	11.3/5.1	2,010/2,725	13,398/18,165
<b>XLCT-18</b>	2-½"/63.5	14.41/366.0	9.08/230.6	2.82/71.6	4.38/111.3	2.58 a 4.21 / 65.5 a 106.9	14.85/6.8	2,676/3,628	17,843/24,191
<b>XLCT-30</b>	2-½"/63.5	16.80/426.7	10.71/272.0	3.33/84.6	5.17/131.2	3.02 a 4.71 / 76.7 a 119.6	23.8/10.8	4,578/6,207	30,982/42,005