

El Sistema de Torque y Tensión Industrial más confiable en el mundo.

jGun™ Una Velocidad

Herramienta Neumática de Torque/Tensión para Empernado.

- Precisión en Torque con Bajo Ruido y Baja Vibración.
- 90 psi para un Torque máximo.
- Extensiones disponibles para Aplicaciones Específicas de Trabajo.
- Fabricado de una Aleación de Aluminio ligera y de alta dureza.
- El Engranaje de precisión produce una fuerza constante y calibrada.
- La Relación más alta de Fuerza - Peso comparada con cualquier producto.
- Compatible con la Arandela y la Tuerca HYTORC.
- Sistemas de Sujeción Estira-para-Cargar para una máxima exactitud de carga al perno.
- El área de Reacción ranurada permite el uso de Accesorios de Reacción sobre diseño.



OPCIONAL: PALANCA DE SEGURIDAD PATENTADA

Este mecanismo de seguridad reduce significativamente un error del operador. La palanca debe ser presionada mientras se jala el gatillo, asegurando que el operador mantenga las manos alejadas de los puntos de reacción.



Servicio 24 Horas

91 744 0355

www.hytorc.es

TORQUE GUN

A HYTORC COMPANY

AVDA/ DE LAS AMÉRICAS, 4 BE
ES28823 - COSLADA, MADRID

ACCESORIOS



EXTENSIONES ESPECÍFICAS

Trabajaremos con usted para desarrollar una solución más rápida, fácil y segura para cualquier problema de empernado.



FILTRO REGULADOR LUBRICADOR

Filtro, Regulador y unidad de Lubricación. Para utilizarse con todas las pistolas de Torque. Silenciador opcional para reducir el ruido operacional al 35%, por debajo de 70-75 DB.

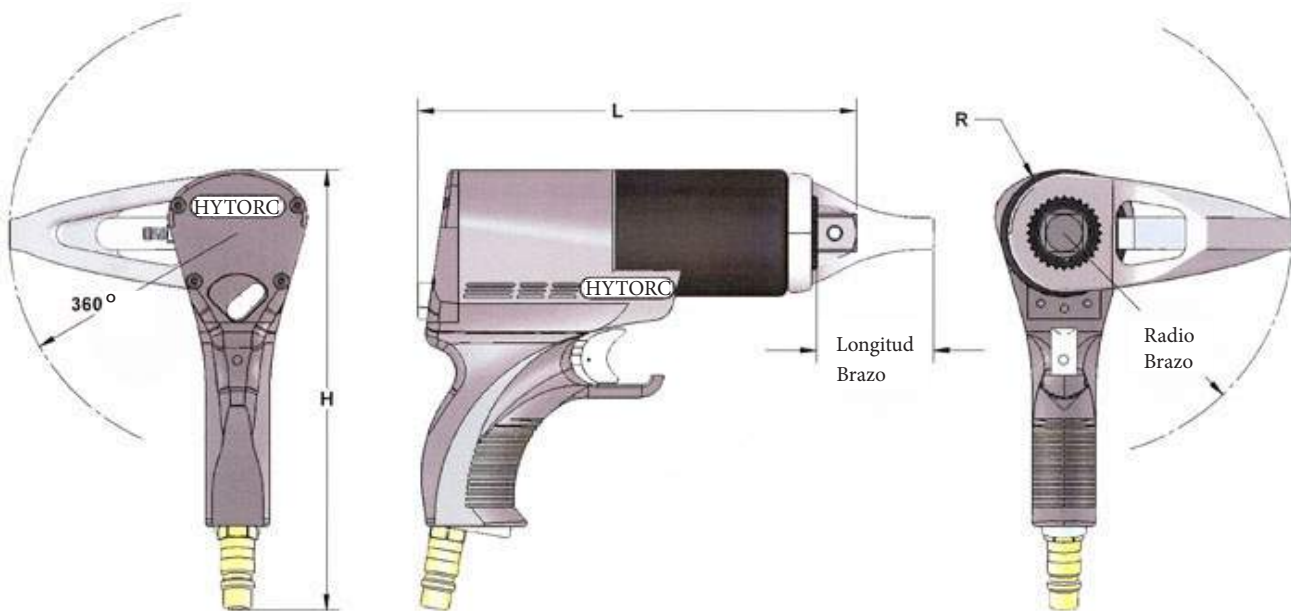


INSERTOS DESPLAZADOS

Para espacios limitados. Los accesorios son diseñados bajo las normas más altas de calidad.



DIMENSIONES



Modelo	Rango de Torque Lbf.ft./Nm	Mando	Tamaño Pernos	Altura (H)	Longitud (L)	Radio (R)	Longitud Brazo	Radio Brazo	RPM	Peso sin Brazo	Peso con Brazo
				Pulgadas/cm						Lbs./Kg	
J-.25	60-275/81-373	3/4"	1/2" a 7/8"	8.68/22.05	8.53/21.67	1.25/3.18	2.40/6.09	4.48/11.38	65	7.2/3.3	8.4/3.8
J-.5	175-500/237-678	3/4"	1/2" a 1"	8.68/22.05	8.53/21.67	1.25/3.18	2.40/6.09	4.48/11.38	22	7.2/3.3	8.4/3.8
J-1	200-1,250/271-1695	3/4"	7/8" a 1 3/8"	8.68/22.05	8.53/21.67	1.25/3.18	2.40/6.09	4.48/11.38	6.5	8.8/4.0	10.0/4.5
J-3	650-3,100/881-4203	1"	1/4" a 1 7/8"	8.68/22.05	9.66/24.54	1.50/3.81	3.30/8.38	5.25/13.34	4	11.75/5.3	15.10/6.8
J-5	1,200-5,200/1627-7050	1 1/2"	1 1/2" a 2"	9.52/24.18	12.32/31.29	1.81/4.60	3.83/9.73	5.85/14.86	2.5	20.05/9.1	26.85/12.2
J-8	1,775-8,035/2407-1089	1 1/2"	1 1/2" a 2"	9.52/24.18	13.00/33.02	1.81/4.60	3.83/9.73	5.85/14.86	2.5	26.5/12.0	34.5/15.6