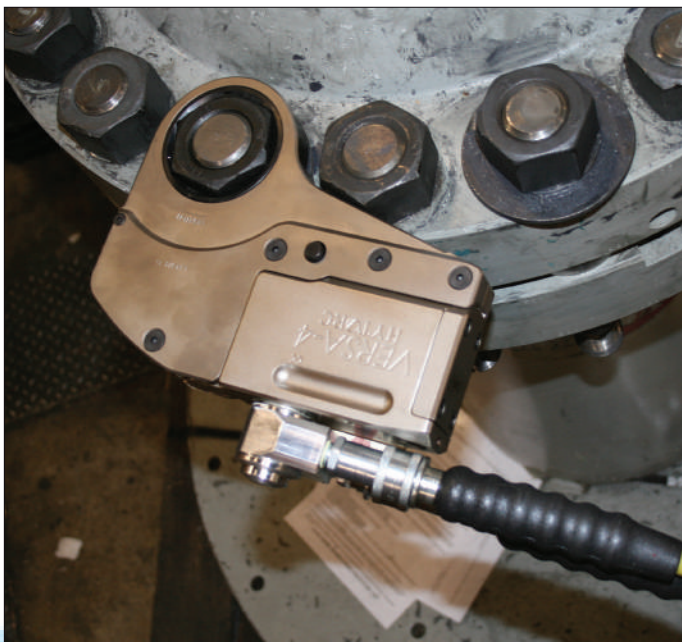


El Sistema De Torque y Tensión Industrial más confiable en el mundo

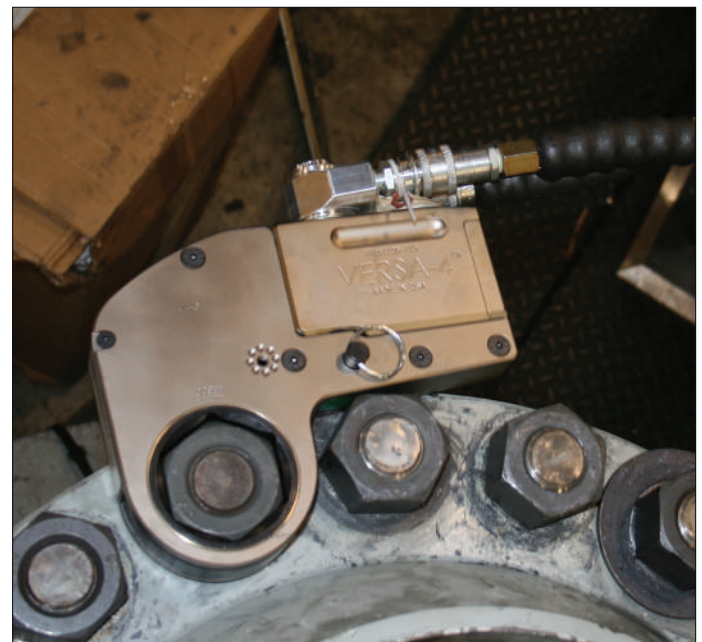
SERIES VERSA™

La Llave Plana para espacios reducidos y
carraca de tres piezas

- La llave plana más económica del mercado
- Construída para cubrir las exigencias del uso diario en la Industria Pesada
- Compatible con cassettes hexagonales, 12 puntas, castelladas, etc
- Disponible para radios reducidos mediante adaptador
- Siete modelos con pares desde 190Nm hasta 49.862 Nm.
- Ratchets estrechos SLIM especiales para válvulas (BOP)
- Tecnología de Conexión Universal para un libre movimiento y posicionamiento de la llave y las mangueras.



RATCHET ESTRECHO SLIM-LINK ESPECIAL BOP



Servicio 24 Horas

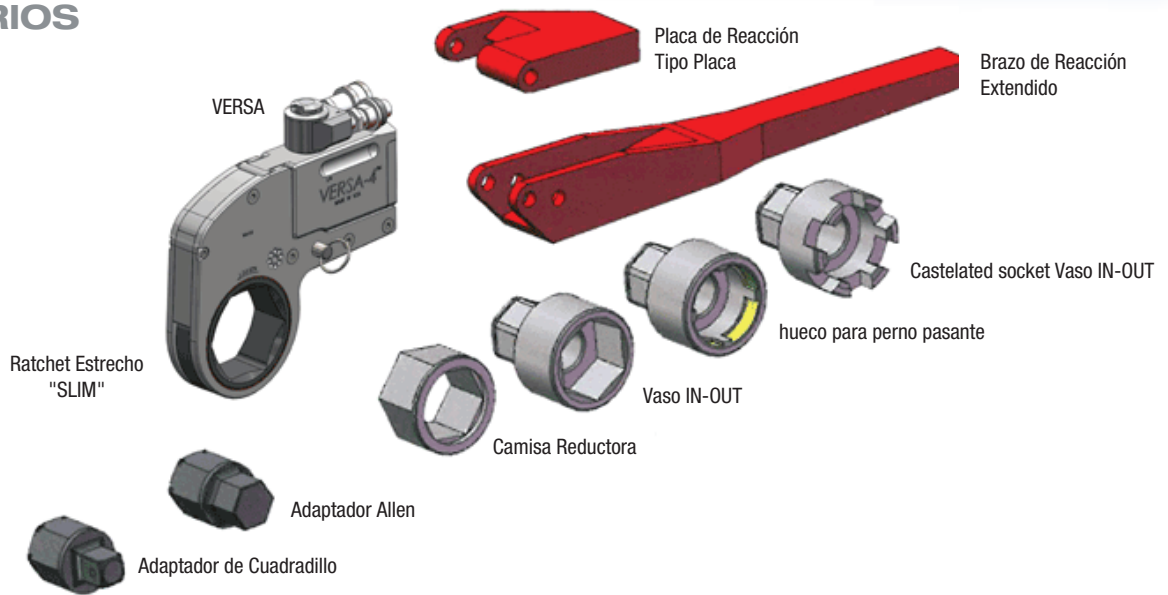
91 744 0355

www.hytorc.es

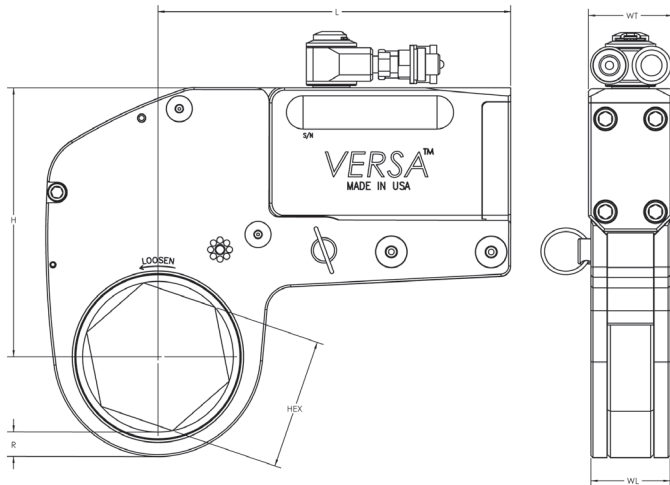
HYTORC®
Since 1968

AVDA/ DE LAS AMERICAS, 4 BE
ES28823 - COSLADA, MADRID

ACCESORIOS



DIMENSIONES



RATCHET ESTRECHOS "SLIM"									
Modelo	RANGO HEX	R	L	H	WL	WT	Peso	Torque Min	Torque Max
	Pulg./mm						Lbs./Kg	Ft. Lbs./Nm	
VERSAs-2	1-1/4" TO 1-13/16"	0.35	1.00	1.25	5.63	4.30	280	1800	2.80
VERSAs-4	1-13/16" TO 3-1/8"	0.43	1.20	1.67	7.17	5.74	640	4300	3.25
VERSAs-8	2-3/8" TO 3-1/2"	0.55	1.45	2.10	8.89	7.12	1270	8500	7.35

Modelo	RANGO HEXAGONAL	R	L	H	WL	WT	Peso	Torque Min.	Torque Max
	Pulg./mm						Lbs./Kg	Ft. Lbs./Nm	
VERSAs-1	1" TO 1-13/16" / 24-46	0.30/8	4.23/107	3.42/87	0.94/24	1.06/27	2.80/1.41	140/190	1,000/1,356
VERSAs-2	1" TO 2-3/8" / 24-60	0.38/10	5.30/135	3.73/95	1.13/29	1.25/32	3.25/1.50	261/354	1,920/2,603
VERSAs-4	1-7/16" TO 3-1/8" / 36-80	0.51/13	7.07/180	5.52/140	1.51/38	1.67/42	7.35/3.27	654/887	4,502/6,104
VERSAs-8	2" TO 3-7/8" / 50-100	0.72/18	8.60/218	6.53/166	1.89/48	2.10/53	11.85/5.41	1,350/1,830	8,998/12,200
VERSAs-14	2-3/4" TO 4-5/8" / 70-120	0.73/19	10.52/267	8.03/204	2.35/60	2.50/64	19.25/8.77	2,194/2,975	15,011/20,352
VERSAs-20	2-15/16" TO 5" / 70-130	0.92/23	10.93/278	8.87/225	2.89/73	3.00/76	24.43/11.36	3,205/4,345	22,112/29,979
VERSAs-30	3-3/8" TO 6-1/2" / 85-165	1.00/25	13.89/353	10.95/278	3.00/76	3.75/95	46.71/21.68	5,394/7,313	36,777/49,862